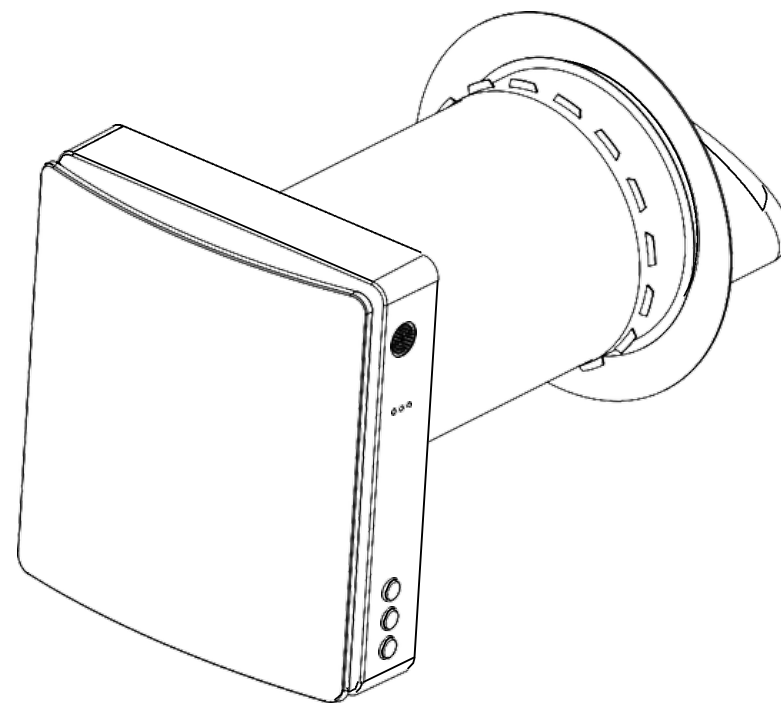


e-BOR PRO 160

Enoprostorska lokalna prezračevalna
naprava e-BOR PRO 160 z
rekuperacijo toplote
Navodila za uporabo



AP06K01501



Vsebina

VARNOSTNE ZAHTEVE	3
UVOD	5
UPORABA	6
VSEBINA PAKIRANJA	6
GLAVNI TEHNIČNI PODATKI	7
ZASNOVA IN NAČIN DELOVANJA	8
SKICA ZA VGRADNJO	9
NAČINI DELOVANJA	10
VGRADNJA PREZRAČEVANLE NAPRAVE	11
OPIS DELOVANJA	14
DALJINSKI UPRAVLJALNIK	15
FUNKCIJA SEZNANJANJA/SINHRONIZACIJE	16
NASTAVITVE GLAVNE NAPRAVE	17
NASTAVITVE PODREJENE NAPRAVE	18
PONASTAVITEV IN PREKLIC GLAVNE IN PODREJENE NAPRAVE	18
ZNAČILNOSTI OMREŽJA IOT	19
NASTAVITEV DELOVANJA OMREŽJA IOT	21
VZDRŽEVANJE	23
PREDPISI ZA SKLADIŠČENJE IN PREVOZ NAPRAVE	24
ODPRAVLJANJE TEŽAV	25

▶ VARNOSTNE ZAHTEVE

- Pred namestitvijo in uporabo prezračevalne naprave z rekuperacijo toplote dLuft Smart Fresh natančno preberite navodila za uporabo.
- Montaža in nastavitve prezračevalne naprave se izvajata skladno z navodili za uporabo ter vsemi veljavnimi lokalnimi in nacionalnimi gradbenimi, električnimi in tehničnimi predpisi ter standardi.
- Opozorila v navodilih za uporabo morate upoštevati, saj vsebujejo bistvene varnostne informacije.
- Neupoštevanje varnostnih navodil lahko povzroči telesne poškodbe ali poškodbe prezračevalne naprave.
- Pozorno preberite navodila za uporabo in jih hranite toliko časa, dokler uporabljate prezračevalno napravo.
- To napravo lahko uporabljajo otroci, stari 8 let in več, ter osebe z zmanjšanimi fizičnimi, senzoričnimi ali duševnimi sposobnostmi ali s pomanjkanjem izkušenj in znanja, če so pod nadzorom ali če so bili poučeni o varni uporabi naprave in razumejo z njo povezane nevarnosti.
- Otrokom ne dovolite, da se igrajo z napravo.
- Otrokom ne dovolite, da čistijo in vzdržujejo napravo brez nadzora.
- Če je napajalni kabel poškodovan, ga morata zamenjati proizvajalec, pooblaščen servisier ali ustrezno usposobljena oseba, da se prepreči nevarnost.
- Prezračevalno napravo je priporočljivo namestiti na višini več kot 2,1 m nad tlemi.
- Izvedeni morajo biti previdnostni ukrepi, ki preprečujejo povratni tok plinov v prostor iz odprtega dimovoda plinske naprave ali naprave z drugo vrsto goriva.
- Odvodni ventilatorji lahko zaradi povratnega toka zgorevalnih plinov negativno vplivajo na varno delovanje naprav, ki uporabljajo plin ali druga goriva (vključno s tistimi v drugih prostorih). Ti plini lahko povzročijo zastrupitev z ogljikovim monoksidom. Po namestitvi odvodnega ventilatorja, kot je pregradna prezračevalna naprava ali kanalski ventilator, mora delovanje odprtih dimovodnih naprav preizkusiti pristojna oseba, da se izognemo povratnemu toku zgorevalnih plinov.
- Ne polnite baterij, ki niso namenjene ponovnemu polnjenju.
- Baterije morajo biti vstavljene s pravilno polarnostjo.
- Izrabljene baterije odstranite iz aparata in jih varno zavržite.
- Če boste nerabljen aparat shranjevali dlje časa, morate odstraniti baterije.
- Ne povzročajte kratkega stika na napajalnih sponkah.
- Pazite na daljinski upravljalnik, da preprečite, da bi otroci pogoltnili baterije in povzročili nesrečo.

Simbol, uporabljen v priročniku



OPOZORILO!



NE POČNITE NASLEDNJEGA!

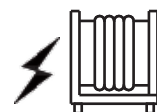
Varnostni ukrepi pri namestitvi prezračevalne naprave



Prezračevalno napravo pred namestitvijo ali popravilom odklopite iz električnega omrežja.



Prezračevalna naprava ne sme delovati zunaj temperaturnega območja, določenega v navodilih za uporabo ali v agresivnem oz. eksplozivnem okolju.



V bližino napajalnega kabla prezračevalne naprave ne postavljajte grelnih naprav ali druge opreme.



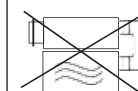
Za priključitev prezračevalne naprave na električno omrežje ne uporabljajte poškodovane opreme ali vodnikov.



Pri nameščanju prezračevalne naprave upoštevajte varnostne predpise, specifične za uporabo električnega orodja.


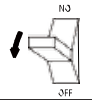

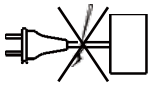

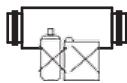
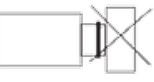
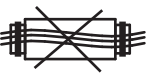



Previdno odprite embalažo.



Prezračevalno napravo uporabljajte samo tako, kot je predvidel proizvajalec.

Varnostni ukrepi pri namestitvi prezračevalne naprave

 <p>Krmilnika ali daljinskega upravljalnika se ne dotikajte z mokrimi rokami. Vzdrževanja prezračevalne naprave ne izvajajte z mokrimi rokami.</p>	 <p>Pred vzdrževanjem prezračevalno napravo odklopite iz električnega omrežja.</p>
 <p>Otrokom ne dovolite, da upravljajo prezračevalno napravo.</p>	 <p>Med uporabo prezračevalne naprave ne poškodujte napajalnega kabla. Na napajalni kabel ne postavljajte predmetov.</p>
 <p>Prezračevalne naprave ne čistite z vodo. Električne dele naprave zaščitite pred vdorom vode.</p>	 <p>Eksplozivne in vnetljive izdelke hranite stran od prezračevalne naprave.</p>
 <p>Ko je prezračevalna naprava vklopljena, ne blokirajte zračnega kanala.</p>	 <p>Ne odpirajte prezračevalne naprave, medtem ko deluje.</p>
	 <p>Pretoka zraka iz prezračevalne naprave ne usmerjajte proti ognju ali svečam.</p>

► UVOD

Ta navodila za uporabo vsebujejo tehnični opis delovanja, navodila za namestitev in montažo ter tehnične podatke za prezračevalno napravo z rekuperacijo toplote e-BOR PRO 160.

► NAMEN

- Prezračevalna naprava je namenjena kroženju zraka v stanovanjih in stanovanjskih objektih, vilah, hotelih, kavarnah in drugih domačih in javnih zgradbah. Prezračevalna naprava je opremljena s keramičnim toplotnim izmenjevalnikom in ventilatorjem, ki dovaja svež zrak in odvaja zrak z rekuperacijo toplote.
- Prezračevalna naprava je zasnovana za montažo v steno. Teleskopska oblika naprave omogoča vgradnjo v stene debeline od 280 mm do 470 mm.
- Prezračevalna naprava je zasnovana za neprekinjeno delovanje in priklop na napajanje.
- Dovedeni zrak ne sme vsebovati vnetljivih ali eksplozivnih zmesi, hlapov kemikalij, grobega prahu, delcev saj in olja, lepljivih snovi, vlaknatih materialov, patogenov ali drugih škodljivih snovi.



VGRADNJO IN PRIKLOP LAHKO IZVEDE SAMO USTREZNO USPOSOBLJENO OSEBJE, KI JE BILO PREDHODNO OBVEŠČENO O VARNOSTNIH ZAHTEVAH.
MESTO VGRADNJE PREZRAČEVALNE NAPRAVE MORA BITI IZBRANO TAKO, DA OTROCI BREZ NADZORA NIMAJO DOSTOPA DO NJE.

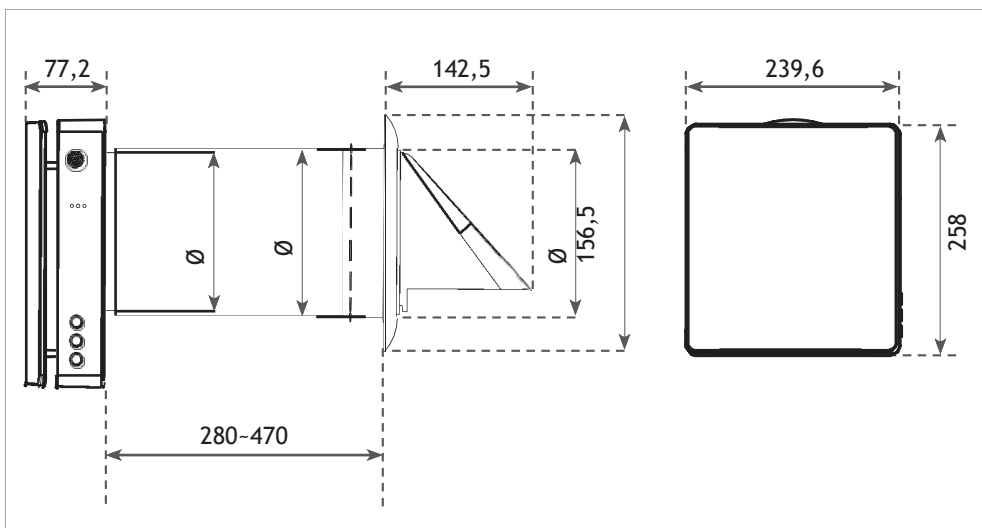
► VSEBINA PAKIRANJA

Prezračevalna naprava	1 kos
Škatla za dodatke	1 kos
Daljinski upravljalnik	1 kos
Navodila za uporabo	1 kos
Embalaža	1 kos

▶ GLAVNI TEHNIČNI PODATKI

- Prezračevalna naprava je zasnovana za uporabo v zaprtih prostorih s temperaturo okolice od -20 °C do 50 °C in relativno vlažnostjo pod 80 %.
- Prezračevalna naprava je klasificirana kot električni aparat razreda II.
- Stopnja zaščite pred vdorom vode (IP) je IPX4.
- Zasnova prezračevalne naprave se nenehno izboljšuje, zato se lahko nekateri modeli nekoliko razlikujejo od modelov, opisanih v navodilih za uporabo.

Mere prezračevalne naprave (mm)



Opis	Enota	Vrednost
Napetost	V	100-240
Frekvenca	Hz	50/60
Vhodna moč	W	6/7/7,8
Tok	A	0,04/0,05/0,06
RPM	-	1000/1550/1800
Vrt./min. (maks.)	-	2200
Pretok zraka (L/M/H) v načinu dovajanja/odvajanja (s filtrom F7)*	m ³ /h	20/40/50
Pretok zraka (L/M/H) v načinu rekuperacije (s filtrom F7)*	m ³ /h	10/20/25
Pretok zraka v načinu dovajanja/odvajanja (s filtrom F7)*	CFM	11.8/23.5/29.4
Pretok zraka v načinu rekuperacije (s filtrom F7)*	CFM	5,9/11,8/15
Največji pretok zraka (v načinu pojačanega delovanja)	m ³ /h	60
Največji pretok zraka (v načinu pojačanega delovanja)	CFM	35
Raven zvočnega tlaka	dB(A)	32,7
Učinkovitost rekuperacije toplote	%	do 97
Razred zaščite pred vdorom vode	-	IPX4
Premer zračnega kanala	mm	158
SEC	-	Razred A
Vrsta namestitve	-	Montaža na steno
Neto teža	kg	4,2

*Opomba: Pretok zraka v načinu dovajanja/odvajanja brez filtra F7 je približno 34/56/70 CMH ali 20/33/41,2 CFM, relativni parametri pa bodo ustrezno prilagojeni.

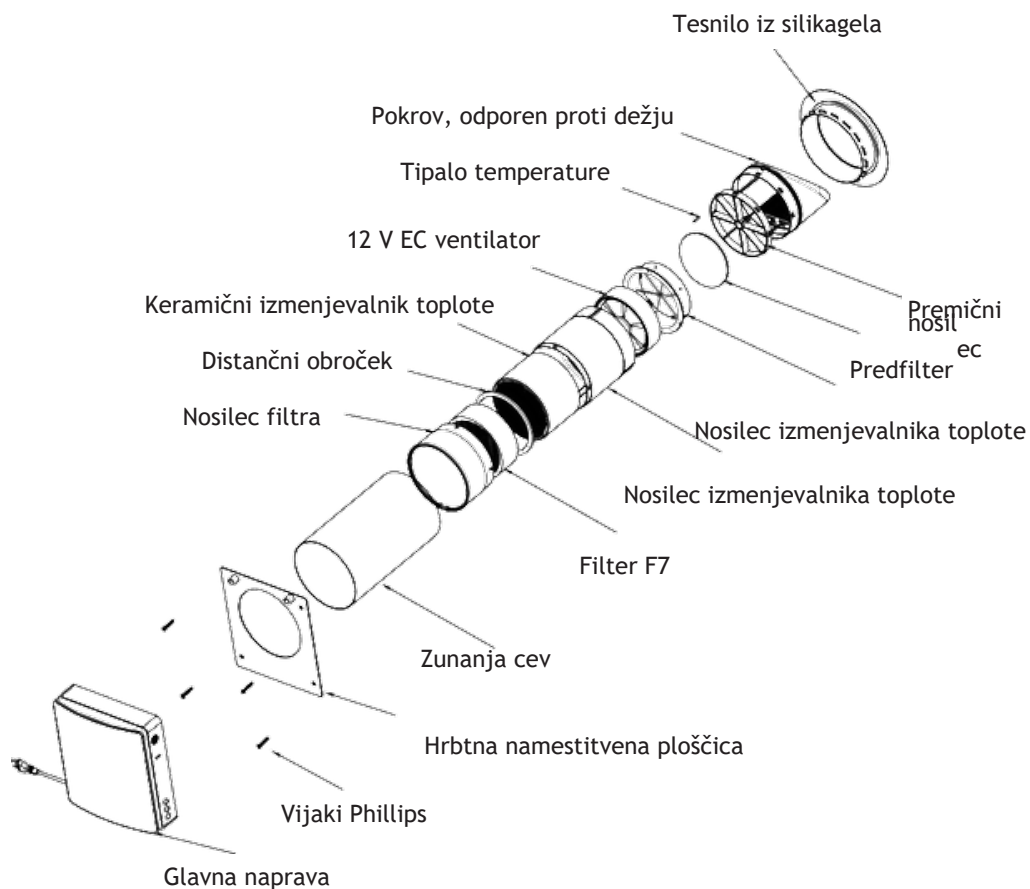


ZASNOVA IN NAČIN DELOVANJA

- Prezračevalna naprava je sestavljena iz teleskopskega zračnega kanala z nastavljivo dolžino, ki se regulira s položajem notranjega zračnega kanala v zunanjem zračnem kanalu, prezračevalne enote in pokrova.

- Filter F7 s predfiltrom in keramični toplotni izmenjevalnik se nahajata v notranjem kanalu. Filtri so namenjeni čiščenju dovodnega zraka in preprečevanju vdora tujkov v toplotni izmenjevalnik in ventilator.
- Keramični toplotni izmenjevalnik črpa energijo iz odpadnega zraka, da segreje ali ohladi dovodni zrak.
- Toplotni izmenjevalnik je v notranjosti opremljen z vlečno vrvico za lažjo odstranitev iz ventilatorja. Toplotni izmenjevalnik je nameščen na izolacijski material, ki se uporablja tudi kot tesnilo.
- Prezračevalno napravo je mogoče vgraditi z notranje strani stene.

► SKICA ZA VGRADNJO



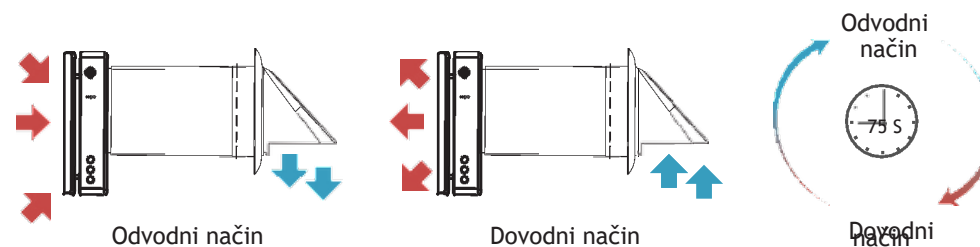
► NAČINI DELOVANJA

Način prezračevanja. Prezračevalna naprava deluje v odvodnem ali dovodnem načinu z nastavljeno hitrostjo. Pri sinhronem delovanju dveh povezanih prezračevalnih naprav, ena deluje v načinu dovajanja, druga pa v načinu odvajanja.

Način rekuperacije. Prezračevalna naprava deluje v dveh ciklih po 75 sekund, da zagotovi rekuperacijo toplote in vlage.

Interval 1. Topel onesnažen zrak se odvaja iz prostora in gre skozi keramični toplotni izmenjevalnik, ki postopoma absorbira toploto. Po 75 sekundah prezračevalna naprava preklopi v način dovajanja zraka.

Interval 2. Svež in hladen zunanji zrak gre skozi toplotni izmenjevalnik in po 75 sekundah absorbira toploto. Nato se ponovi 1. interval. Ko se toplotni izmenjevalnik ohladi, prezračevalna naprava preklopi na odvodni način.



POZOR!

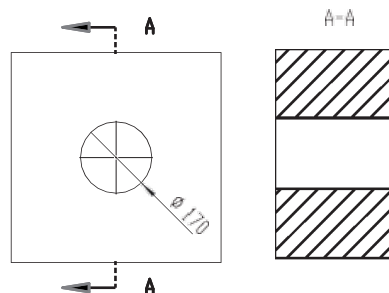
VGRADNJA IN VZPOSTAVITEV DELOVANJA

Pred vgradnjo prezračevalne naprave preberite navodila za uporabo.

Da bi preprečili odlaganje in kopičenje prahu v prostoru, prezračevalne naprave ne nameščajte na mesta, kjer bi žaluzije ali zavese lahko blokirale zračni kanal. Zavesne lahko ovirajo normalen pretok zraka v prostoru, zato je delovanje prezračevalne naprave neučinkovito.

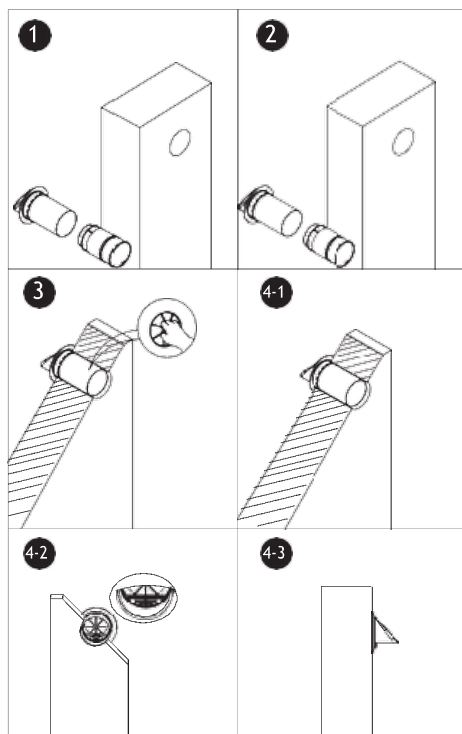
► VGRADNJA PREZRAČEVALNE NAPRAVE

1. V steno izvrtajte okroglo luknjo s premerom 170 mm. Velikost luknje je prikazana spodaj.



Sestavite notranji in zunanji kanal in ju prilagodite debelini stene, nato notranji kanal odstranite in zunanji kanal vstavite v odprtino v steni. Nato primite nosilec, da zavrtite zunanji kanal naprej in nazaj, levo in desno, da bo cev za dovod/odvod zraka pravilno obrnjena navzdol, s pomočjo oznake na zunanjem pokrovom. (Zunanji kanal ne sme biti daljši od debeline stene, dodatni deli pa se lahko odstranijo.)

Vgradnja zunanjih kanalov z/brez dodatkov, glejte korak 5.)



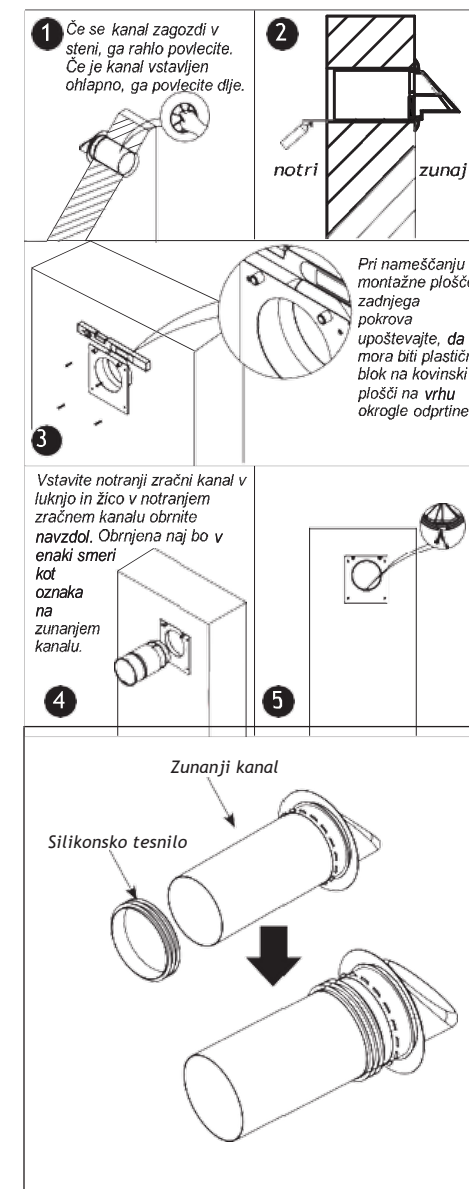
2. Povlecite prečni nosilec v zunanji kanal, tako da je silikonsko tesnilo na zunanji strani zunanjega kanala tesno ob zunanji steni.

Zapolnite prostor med steno in zunanjim kanalom s priloženim PU lepilom, preden pritrdite montažno ploščo zadnjega pokrova, in počakajte, da se lepilo posuši.

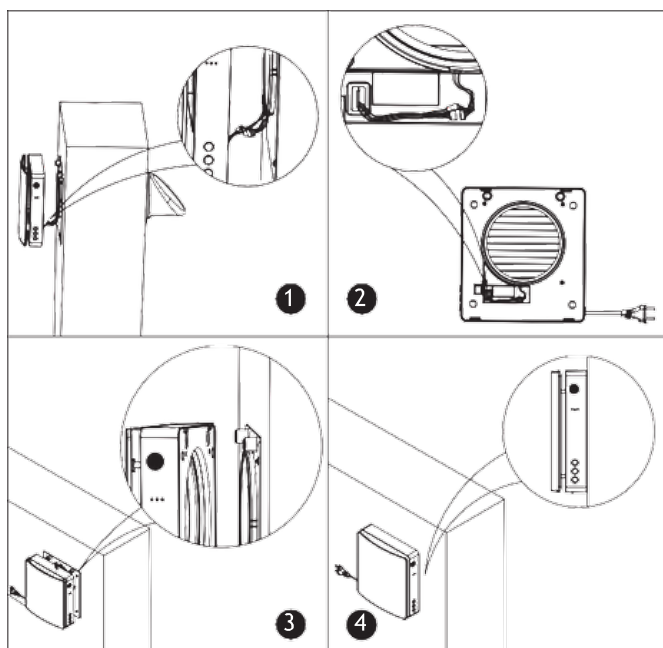
Nato namestite montažno ploščo zadnjega pokrova in poravnajte okroglo odprtino montažne plošče zadnjega pokrova z okroglo luknjo v steni.

Nato z vodno tehtnico preverite, ali je montažna plošča vodoravna. Nato označite luknjo, vstavite tesnilo, poravnajte montažno ploščo z luknjo in jo pritrdite z vijakom.

3. Če v okolju montaže ni možnosti, da bi deževnica neposredno vdrla v prezračevalno napravo, lahko dodatno silikonsko tesnilo iz vrečke z dodatki vstavite v zunanji zračni kanal in kanal nato namestite v steno. Tesnilo se lahko poravna s steno, kanal pa poskrbi za hidroizolacijo. V tem primeru bo mogoče nadaljevati brez koraka 2 in ni potrebe po uporabi PU lepila za zatesnitev prostora med steno in kanalom. (Položaj namestitve silikonskega tesnila je prilagodljiv, treba ga je le namestiti na kanal na določeni razdalji.)



4. Namestite glavno enoto na notranjo površino stene in priključite žico adapterja iz zadnje strani glavne enote na ožičenje ventilatorja in temperaturnega tipala, ki je v notranjem kanalu v steni. Uredite kable, poravnajte glavno enoto s plastičnim blokom, ki štrli iz zadnjega pokrova, in namestite pokrov. (Na hrbtni strani glavne naprave so ustrezne konkavne luknje.) Preprosto jo namestite, drugi postopki niso potrebni. Hrbtna stran glavne enote je opremljena z močnim magnetom, ki samodejno pritegne montažno ploščo na steni (po montaži preverite, ali obstaja velika vrzel med glavno napravo in montažno ploščo. V primeru vrzeli žice v glavni enoti niso urejene. Odstranite glavno napravo in jo znova namestite.)



PRIKLOP NA ELEKTRIČNO OMREŽJE

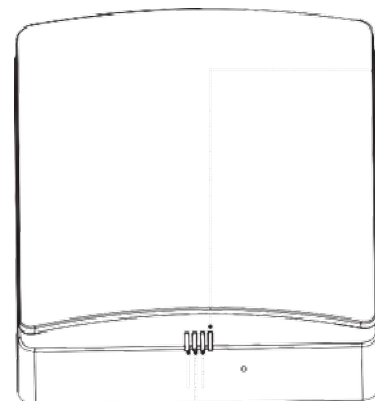
ODKLOPITE PREZRAČEVALNO NAPRAVO IZ NAPAJANJA ZA KATERA KOLI ELEKTRIČNA DELA.

PREZRAČEVALNA NAPRAVA JE NAMENJENA PRIKLOPU NA ENOFAZNI IZMENIČNI TOK 100-240 V / 50-60 Hz. PREZRAČEVALNO NAPRAVO PRIKLJUČITE NEPOSREDNO V VTIČNICO.

► OPIS DELOVANJA

Opis glavne enote

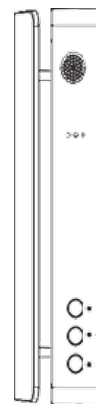
Glavna enota spredaj



Lučke načina delovanja (RGB-LED)

1. Lučke načina delovanja prikazujejo hitrost prezračevalne naprave, skupaj 3 hitrosti.
2. Zelena lučka označuje dovod zraka.
3. Rdeča označuje odvajanje zraka.
4. Modra lučka označuje način regeneracije, ki po 75 sekundah cikličnega delovanja preklopi med dovajanjem in odvajanjem zraka.

Glavna enota s strani



NAČIN

Stanje VKLOP: lahko preklapljate med načini delovanja naprave (dovodni način, odvodni način, način rekuperacije).

HITROST VENTILATORJA

Stanje VKLOP: lahko preklapljate med hitrostmi ventilatorja naprave, skupaj 3 hitrosti.

VKLOP/IZKLOP

Vklopite/izklopite napravo.

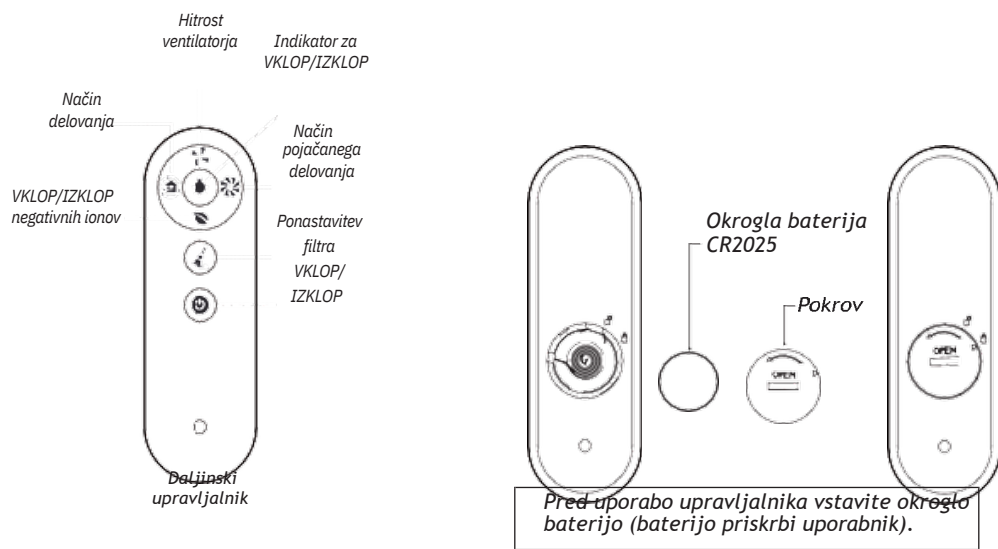
Statusna lučka (RGB-LED)

Stanje VKLOP

1. Modra lučka sveti: Aktiviran je način seznanjanja; med glavno in podrejeno enoto se vzpostavi komunikacijska povezava.
2. Zelena lučka sveti: Funkcija IoT je omogočena, brezžična povezava je uspešno vzpostavljena in upravljanje naprave je na voljo prek telefona.
3. Rdeča lučka sveti: Alarm za čiščenje filtra opozarja, da je čas za čiščenje ali zamenjavo filtra v notranjem kanalu.
4. Vijolična lučka sveti: Označuje glavno enoto v glavnem/podrejenem spletnem načinu, omogočena je omrežna funkcija IoT glavne enote, enoto je mogoče upravljati s telefonom.
5. Zelena lučka utripa počasi: Funkcija samodejnega prezračevanja je vklopljena in deluje.
6. Modra lučka utripa počasi: Funkcija vpihovanja hladnega zraka je vklopljena in deluje.
7. Rdeča lučka trikrat utripne: Obvestilo, da je čiščenje filtra zaključeno in čas čiščenja ponastavljen.

Stanje IZKLOP (uskladite z gumbi)

1. Modra lučka utripa počasi: Označuje vlogo naprave, ki je v načinu seznanjanja nastavljena kot glavna.
2. Zelena lučka utripa počasi: Označuje vlogo naprave, ki je v načinu seznanjanja nastavljena kot podrejena.
3. Rdeča lučka počasi utripa: Označuje, da je naprava v brezžičnem načinu.



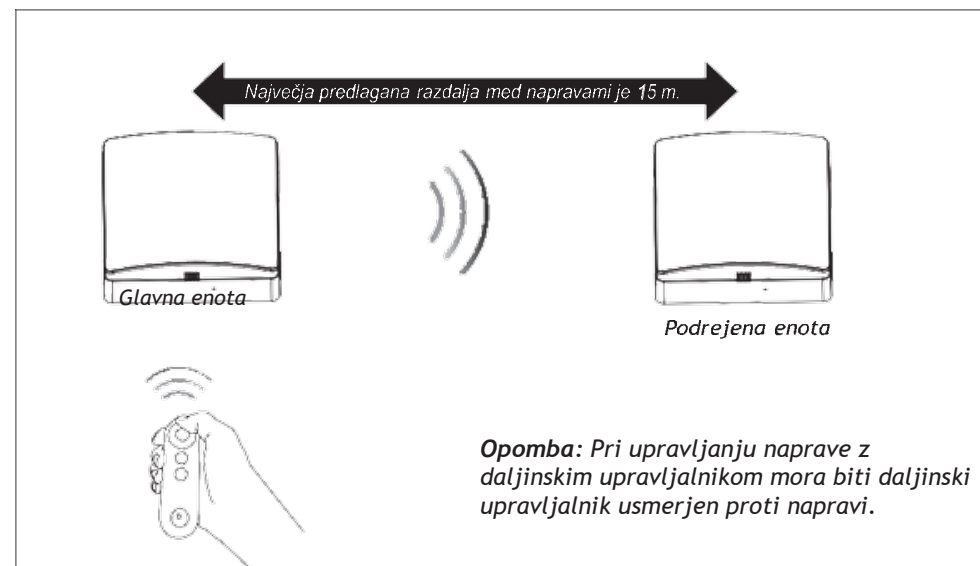
Daljski upravljalnik

- Hitrost ventilatorja:** preklopite hitrost ventilatorja naprave, skupaj 3 hitrosti.
- Način delovanja:** preklopite način delovanja naprave (dovodni način, odvodni način, način rekuperacije).
- VKLOP/IZKLOP negativnih ionov:** Stikalo za generator negativnih ionov (ko je funkcija negativnih ionov vklopljena, naprava dovaja zrak, ko je priključena na napajanje; generator negativnih ionov je treba kupiti posebej in ga namestiti).
- Indikator:** Vklon in izklop indikatorja.
- Način pojačanega delovanja:** Če prezračevalno napravo nastavite v način pojačanega delovanja, naprava z največjo močjo deluje 30 minut, in če ni druge nastavitve, se samodejno izklopi.
- Ponastavitev filtra:** Po zamenjavi filtra notranjega zračnega kanala za 5 sekund pritisnite gumb, rdeča lučka naprave trikrat utripne in čas čiščenja filtra se ponastavi. (Ponastavi privzeti čas na 720 ur)
- VKLOP/IZKLOP:** VKLOP/IZKLOP naprave.

Ta daljski upravljalnik deluje prek infrardečega valovanja.

- Pred uporabo daljinskega upravljalnika v daljski upravljalnik vstavite baterijo in trdno privijte pokrov. Ko vstavite baterijo, obračajte pokrov v smeri urnega kazalca, kot je prikazano na skici, dokler trikotna puščica na pokrovu ni v zaklenjenem položaju, kar pomeni, da je zaklenjen (pokrova ne zategujete z golimi rokami, da preprečite poškodbe rok). Če želite odstraniti baterijo, pokrov obračajte v nasprotni smeri urnega kazalca, kot je prikazano na skici, dokler trikotna puščica na pokrovu ni v odklenjenem položaju oz. je pokrov mogoče odstraniti, nato odstranite baterijo. Daljski upravljalnik ustrezno shranite, da preprečite, da bi otroci pogoltnili baterijo in povzročili nesrečo.

FUNKCIJA SEZNANJANJA/SINHRONIZACIJE



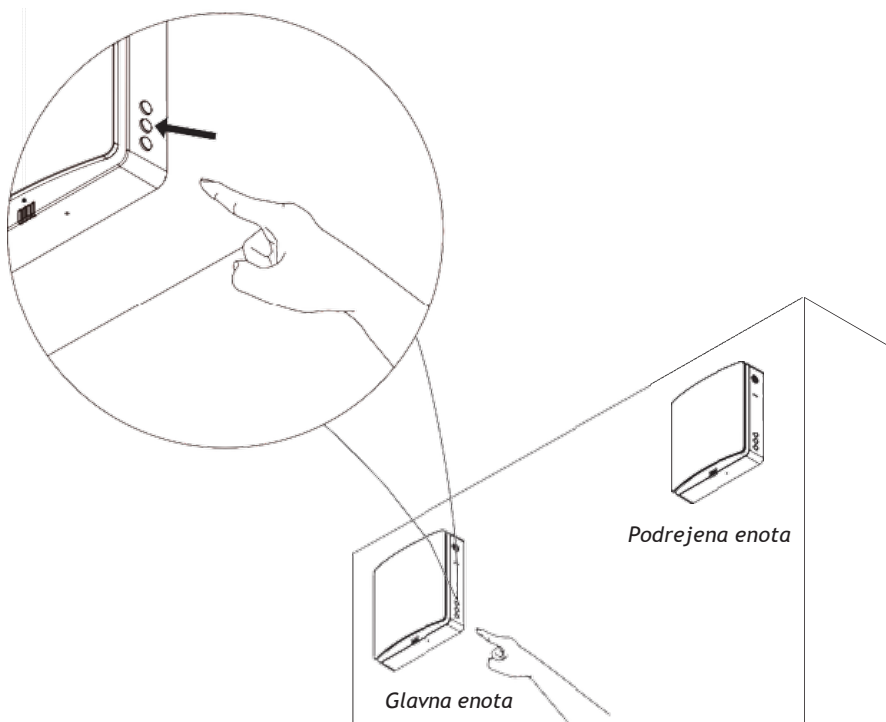
- Brez dodelitve glavne/podrejene vloge lahko en daljski upravljalnik upravlja eno ali več naprav.
 - Po nastavitvi glavne/podrejene naprave lahko daljski upravljalnik nadzira samo glavno napravo, ki bo podrejena poslala sinhronizacijski signal (podrejena naprava ne prejeme signala daljinskega upravljalnika), in podrejena naprava bo sinhronizirana z glavno. (Glavna naprava lahko nadzoruje samo eno podrejeno napravo).
 - V načinu rekuperacije je smer delovanja ventilatorja podrejene naprave nasprotna smeri delovanja ventilatorja glavne naprave, smer pomožnega ventilatorja v drugih načinih pa je enaka smeri glavne naprave.
- Največja linearna razdalja neoviranega komunikacijskega signala med glavno in podrejeno napravo je 15 m.
 - Signal glavne in podrejene naprave lahko prehaja skozi opečnato steno debeline 180 mm.

► NASTAVITVE GLAVNE IN POMOŽNE ENOTE

Nastavitve glavne enote

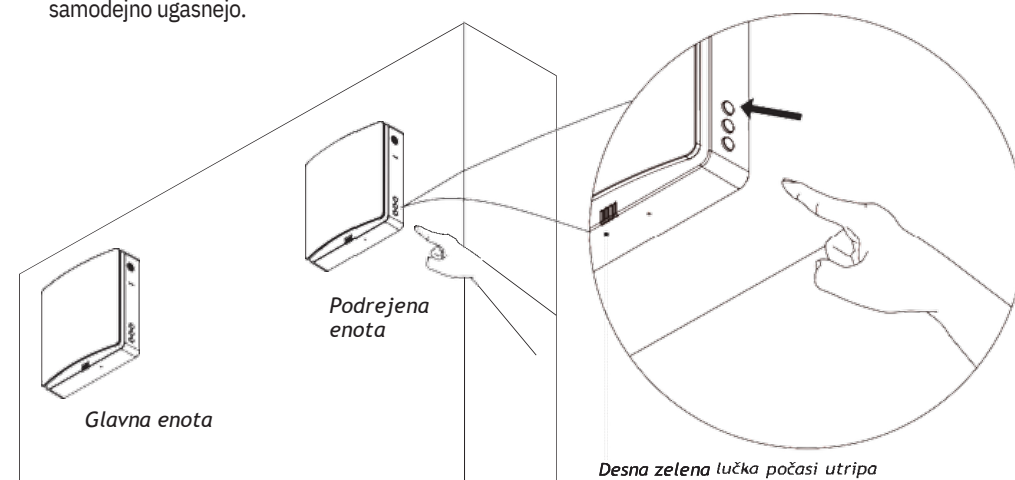
Napravo priključite na napajanje. V stanju IZKLOP, kot je prikazano na sliki, za 5 sekund zadržite gumb za hitrost ventilatorja naprave in modri indikator stanja začne počasi utripati. V tem času naprava preide v način povezovanja glavne in podrejene naprave, nastavljena je na vlogo glavne naprave.

Desna stranska modra lučka počasi utripa



Nastavitve podrejene naprave

1. Napravo priključite na napajanje. V stanju IZKLOP, kot je prikazano na sliki, za 5 sekund zadržite gumb za izbiro načina in zeleni indikator stanja začne počasi utripati. V tem času naprava preide v način povezovanja glavni-podrejene, naprava je nastavljena na vlogo podrejene.
2. Med načinom seznanjanja glavne in podrejene naprave je treba seznanjanje izvesti istočasno v omejenem času (1 minuta). Napravi naj bosta čim bližje, povezali se bosta samodejno.
3. Lučka stanja seznanjenih naprav se bo spremenila v modro lučko VKLOPLJENO, kar pomeni, da je seznanjanje glavne-podrejene naprave uspešno.
4. Če seznanjanje glavne in podrejene naprave ne uspe, lučke stanja na napravah utripajo eno minuto in nato samodejno ugasnejo.



**PONASTAVITEV
IN PREKLIC
NASTAVITVE
GLAVNE/
PODREJENE
NAPRAVE**

Napravo priklopite na napajanje. V stanju IZKLOP, zadržite gumb za hitrost ventilatorja povezane naprave za 5 sekund in modri indikatorja stanja naprave počasi utripa. V tem času povezana naprava preide v način povezovanja glavna-podrejena naprava, naprava je glavna naprave. Ponastavitev je potrebno izvesti istočasno v omejenem času (1 minuta) in počakati, da indikator stanja samodejno ugasne; nato naprava ni več povezana s podrejeno napravo, samodejno pa se prekine tudi seznanjanje glavne-podrejene naprave. Na tej točki se naprava ponastavi in povrne v tovarniško stanje brez definiranih vlog.

► ZNAČILNOSTI OMREŽJA IOT

CO2 Različica

Ime prezračevalne naprave. Aplikacija lahko poveže več naprav. Vsaka naprava ima drugačno ime, uporabnik pa ga lahko poljubno spremeni.

Ikona za seznanjanje. Ko sta napravi seznanjeni, se prikaže ikona, pomožna naprava pa je brez povezave in je ni mogoče upravljati.

Alarm za čiščenje filtra. Uporabnika opomni na čiščenje ali zamenjavo filtrov. Po ponastavitvi ikona izgine.

Nastavitev koncentracije CO2. Ko je senzor CO2 povezan in koncentracija CO2 v zaprtih prostorih preseže nastavljeno vrednost, medtem ko naprava deluje v načinu rekuperacije, naprava preide v način dovajanja zraka in dovaja več svežega zraka, da zmanjša raven CO2, dokler koncentracija CO2 ni manjša od nastavljenih vrednosti. Naprava se nato vrne v prejšnji način. Koncentracijo lahko nastavite od 400 do 2000 ppm.

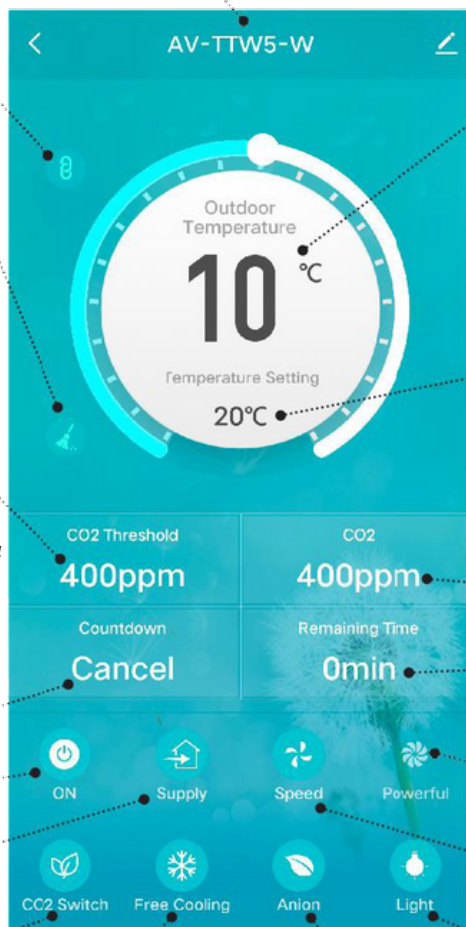
12-urni časovnik.

VKLOP/IZKLOP.

Način delovanja (dovodni način, odvodni način, način rekuperacije).

VKLOP/IZKLOP funkcije vpihanja hladnega zraka.

VKLOP/IZKLOP funkcije koncentracije CO2.



Zunanja temperatura. Prikaže zunanjo temperaturo, ko je naprava VKLOPLJENA in deluje v načinu dovajanja ali rekuperacije. V načinu odvajanja zunanja temperatura ni zaznana in prikazana.

Nastavitev temperature za funkcijo vpihanja hladnega zraka. Ko je zunanji zrak primerne temperature, naprava deluje v načinu dovajanja svežega zraka brez rekuperacije toplote, kar se imenuje funkcija vpihanja hladnega zraka. Uporabniki lahko nastavijo zunanjo temperaturo, da omogočijo to funkcijo. Območje nastavitve je od 10 °C do 29 °C. Koncentracija CO2 v zaprtih prostorih v realnem času.

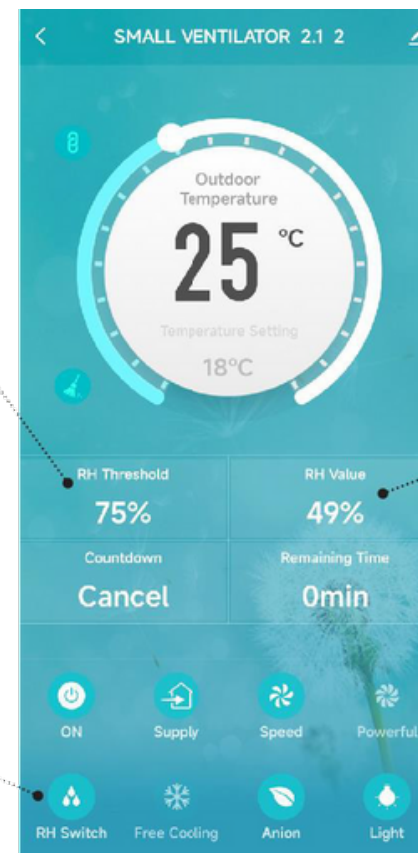
Preostali čas po načrtovani zaustavitvi.

Funkcija pojačanega delovanja ventilatorja. Enota dovaja/odvaja zrak z največjo hitrostjo.

Hitrost ventilatorja, skupaj 3 hitrosti.

Indikator za VKLOP/IZKLOP.

Različica z nastavitvijo vlažnosti (izbirno)



* Nastavitev vlažnosti: V načinu rekuperacije, ko raven vlažnosti v prostoru preseže nastavljeno vrednost, enota preklopi v način odvajanja zraka, da zmanjša vlažnost v prostoru. Enota se vrne v prejšnji način delovanja, ko je vlaga v prostoru manjša za 5 % glede na nastavljeno vlažnost, območje nastavitve vlažnosti: 40-95 %.

* Vlažnost zraka v zaprtih prostorih v realnem času.

* VKLOP/IZKLOP funkcije vlažnosti.

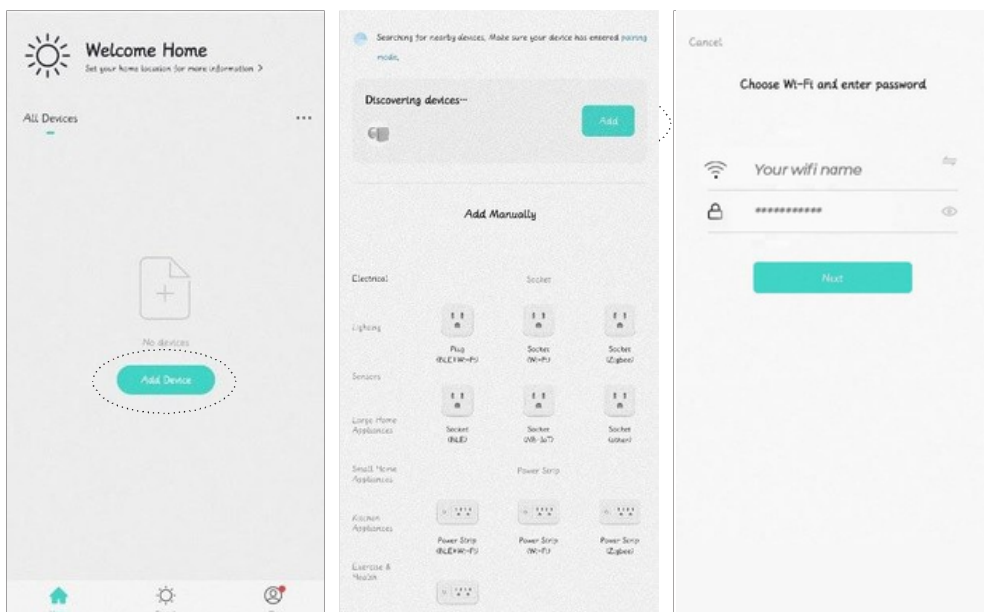
► NAVODILA ZA PRENOS APLIKACIJE

Skenirajte kodo QR na desni, da prenesete aplikacijo, ali poiščite aplikacijo »Smart Vent« v Apple Store ali Google Play Store in jo namestite, nato pa uporabite brezžično povezavo za upravljanje naprave z mobilno aplikacijo.

Če želite uporabljati funkcijo glasovnega upravljanja pametnega zvočnika, skenirajte to kodo QR, da prenesete aplikacijo ali poiščite aplikacijo »Smart Life« v trgovinah Apple in Google Play, jo prenesite in namestite prek brezžične povezave naprave. Mobilna aplikacija lahko upravlja napravo s funkcijo glasovnega upravljanja Google in Alexa Smart.

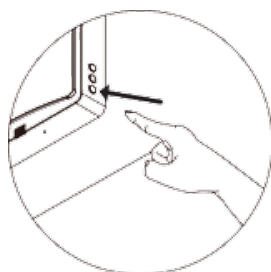


► NASTAVITEV DELOVANJA OMREŽJA IOT



1. Preden omogočite delovanje omrežja IoT, povežite mobilni telefon z domačim usmerjevalnikom Wi-Fi, vklopite funkcijo Bluetooth na mobilnem telefonu in se prepričajte, da sta naprava in mobilni telefon v dosegu signala Wi-Fi (prepričajte se, da je usmerjevalnik Wi-Fi omogočen za 2,4 G omrežje).

2. Ko je naprava vklopljena, v stanju IZKLOP zadržite gumb za VKLOP/IZKLOP katere koli naprave za 5 sekund. Indikator stanja naprave bo počasi utripal rdeče, nato bo naprava prešla v stanje omogočenega Wi-Fi signala in mobilni telefon bo na voljo za delovanje in povezavo.

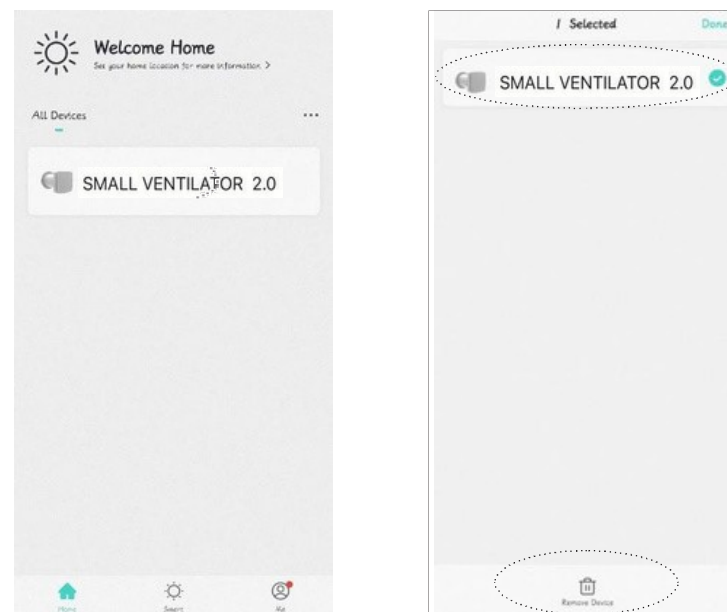


3. Odprite aplikacijo Smart Vent, ki ste jo prenesli v telefon, odprite nastavitve, kliknite polje za dodajanje naprave in poiščite naprave.

4. V tem času aplikacija prejme signal od naprave.

Nato kliknite, da dodate napravo za omrežno povezavo.

► PONAŠTAVITEV IN PREKLIC OMREŽJA Wi-Fi



5. Kliknite Dodaj napravo, da poiščete signal Wi-Fi domačega usmerjevalnika in se prepričajte, da je ime brezžičnega omrežja v aplikaciji enako imenu omrežja v telefonu, nato se prijavite z geslom za Wi-Fi.

6. Po uspešni povezavi bo naprava povezana z omrežjem in ko je postopek povezovanja končan, lahko odprete stran za upravljanje naprave.

Postopek za odstranitev naprave iz aplikacije:

1. Vrnite se na stran za povezavo z aplikacijo ter stisnite in zadržite napravo, ki jo je treba prekiniti. Na dnu se prikaže možnost za odstranitev naprave.

2. Kliknite možnost za odstranitev naprave in potrdite, da uspešno prekinete povezavo naprave z omrežjem Wi-Fi.

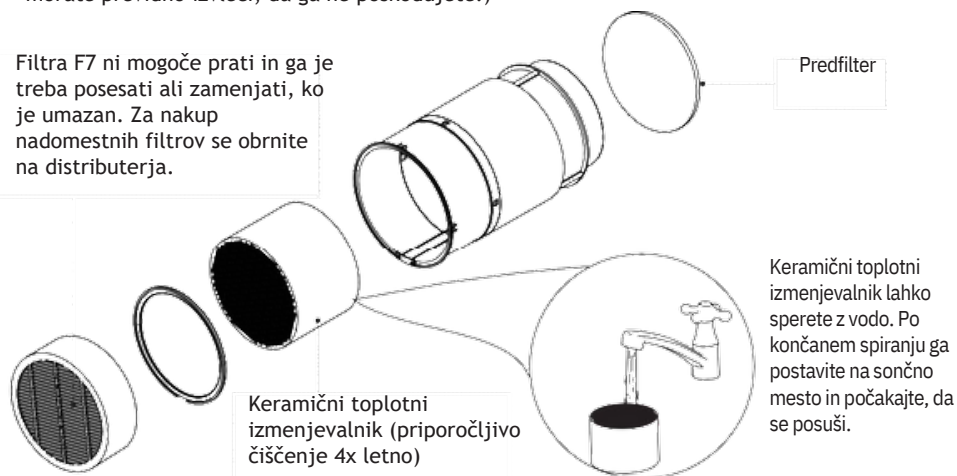
► VZDRŽEVANJE

Po odklopu povezovalnih žic glavne enote in notranjega kanala ločeno odstranite glavno enoto in notranji kanal iz stene.

Potegnite vrv na obeh straneh keramičnega toplotnega izmenjevalnika in srednjega filtra F7 ter odstranite tako filter F7 kot keramični toplotni izmenjevalnik iz notranjega kanala.

- Keramični toplotni izmenjevalnik je treba očistiti vsaj 4x letno.
- Filter F7 je treba redno menjati, priporočljivo ga je zamenjati po alarmu za čiščenje filtra. (Keramični toplotni izmenjevalnik je krhek, zato ga morate previdno izvleči, da ga ne poškodujete.)

Filtra F7 ni mogoče prati in ga je treba posesati ali zamenjati, ko je umazan. Za nakup nadomestnih filtrov se obrnite na distributerja.



Keramični toplotni izmenjevalnik (priporočljivo čiščenje 4x letno)

Keramični toplotni izmenjevalnik lahko sperete z vodo. Po končanem spiranju ga postavite na sončno mesto in počakajte, da se posuši.



Tudi redno tehnično vzdrževanje morda ne bo popolnoma preprečilo nabiranja umazanije na sklopih toplotnega izmenjevalnika.

Izmenjevalnik redno čistite, da zagotovite visoko učinkovitost izmenjave toplote. izmenjevalnik posesajte vsaj enkrat letno.

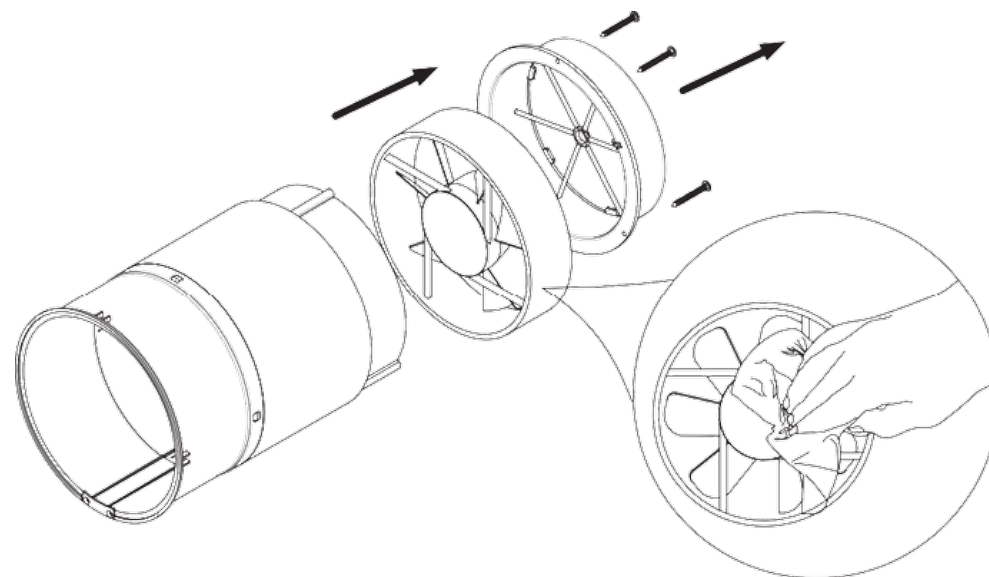


Prefilter očistite vsaj 4-krat na leto. Uporabnik lahko prefilter opere ali posesa. Prefilter po pranju posušite in ponovno namestite v zračni kanal. Življenjska doba predfiltra je približno 3 leta. Za nakup nadomestnih filtrov se obrnite na distributerja.

Vzdrževanje ventilatorja (enkrat na leto).

Odstranite fiksni nosilec v notranjem kanalu in odstranite ventilator.

Očistite lopatice rotorja. Za čiščenje rotorja uporabite mehko krtačo, krpo ali sesalnik. Ne uporabljajte abrazivnih detergentov, topil ali ostrih predmetov. Lopatice rotorja je treba očistiti enkrat letno.



► PREDPISI ZA SKLADIŠČENJE IN PREVOZ NAPRAVE

Prezračevalno napravo hranite v originalni embalaži proizvajalca na suhem mestu. V okolju za shranjevanje ne sme biti agresivnih hlapov in kemičnih mešaníc, ki lahko povzročijo korozijo ali deformacijo izolacije in tesnjenja. Za rokovanje in skladiščenje uporabite opremo za dvigovanje, da preprečite poškodbe prezračevalne naprave zaradi okvare ali prekomernih vibracij. Z napravo morate delati v skladu z zahtevami, ki veljajo za ustrezno vrsto tovora.

Prevoz s kakršnimi koli vrstami vozil je dovoljen pod pogojem, da je prezračevalna naprava zaščitena pred mehanskimi in vremenskimi poškodbami.

Med rokovanjem se izogibajte kakršnim koli mehanskim sunkom in udarcem.

Navodila za uporabo za uporabnika in usposobljenega monterja

► ODPRAVLJANJE TEŽAV

Napaka	Možni vzroki	Odpravljanje težav
Prezračevalna naprava se ne zažene.	Naprava ni priključena na napajanje.	Prepričajte se, da je prezračevalna naprava pravilno priključena na napajanje in to po potrebi prilagodite.
	Motor je blokiran ali pa so rotorji zagosteni.	Izklopite prezračevalno napravo. Odpravite težave z zastojem motorja in zatikanjem rotorja. Očistite lopatice. Ponovno zaženite prezračevalno napravo.
Majhen pretok zraka.	Majhna hitrost ventilatorja.	Nastavite večjo hitrost.
	Filter, prezračevalna naprava ali izmenjevalnik so umazani.	Očistite ali zamenjajte filter ter očistite prezračevalno napravo in izmenjevalnik. Za vzdrževanje izmenjevalnika in filtra glejte strani 23 in 24.
Hrup, vibracije.	Rotor je umazan.	Očistite rotor.
	Zrahljan vijak ohišja oz. pokrova prezračevalne naprave.	Zategnite vijake prezračevalne naprave ali zunanega pokrova.
Seznanjanje glavne-podrejene naprave ni uspelo.	Nadrejene-podrejene naprave so nastavljene z drugim daljinskim upravljalnikom.	V skladu z navodili uporabite isti daljinski upravljalnik za nastavitve glavne in podrejene enote.
	Prezračevalna naprava je nameščena tako, da jo obkroža veliko kovinskih predmetov ali pa so prisotni viri motenj.	Preveč kovinskih struktur in virov motenj v bližini oslabi brezžični signal, zato odstranite vire motenj ali spremenite mesto vgradnje.
	Razdalja med glavno in podrejeno enoto je predolga/stena med njima je predebela.	Spremenite mesto namestitve glede na razdaljo, navedeno v priročniku.
	Drugo	Ponastavite nastavitve glavna-podrejena naprava (pritisnite in zadržite gumb RESET deset sekund) in jo znova nastavite po določenem obdobju izklopa.
Povezava z omrežjem Wi-Fi ni uspela.	Mobilni telefon je povezan z omrežjem Wi-Fi 5G.	Za povezavo preklopite na frekvenco/omrežje 2,4 G.
	Napačna povezava z javnim Wi-Fi omrežjem (npr. Wi-Fi v nakupovalnih centrih, hotelih itd.) Potrebna je registracija in prijava.	Pravilno nastavite usmerjevalnik Wi-Fi.
	Usmerjevalnik še ni nastavljen računa in gesla.	
	Usmerjevalnik je nastavljen na višjo stopnjo varnosti.	
	Presegli ste omejitev naprav, ki jih je mogoče povezati z usmerjevalnikom.	
Bluetooth na mobilnem telefonu je izklopljen.	Omogočite Bluetooth na mobilnem telefonu, da izboljšate možnost povezave v omrežje.	